

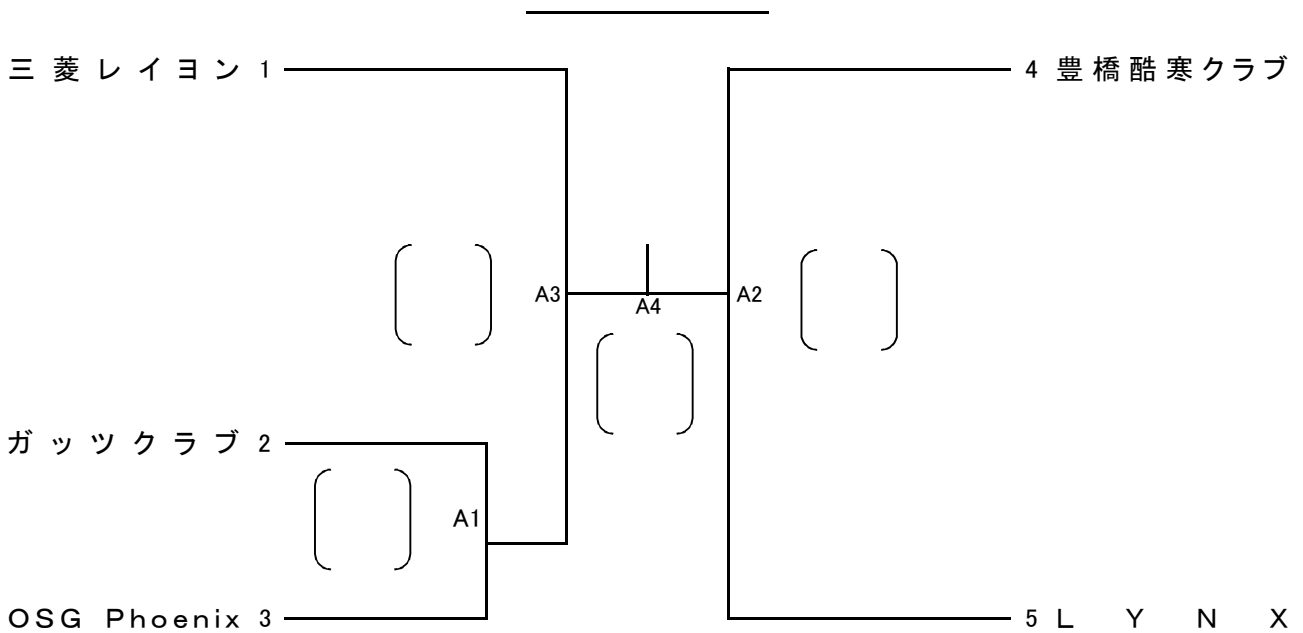
平成28年度 全日本9人制バレーボール総合男子選手権大会 東三河支部予選会

開催日 :平成28年9月 4日(日)

男子会場:豊橋市石巻地区体育館(Aコート)

組合せ

<男子> *トーナメント戦



<男子> 1位

2位

<女子> 女子は西三河支部との合同予選会に参加

- ・A-1の補助役員は三菱レイヨンから、2試合目以降は敗者チームより6名お願いいたします。
- ・試合が連続する場合は試合終了15分後、その他は10分後にプロトコールとする。

※男子愛知ALL BLACKSはシード権取得済みで県予選会より出場する

※1、2位チームは県予選会（男子;9月18日 会場;スカイホール豊田）へ支部代表として推薦する