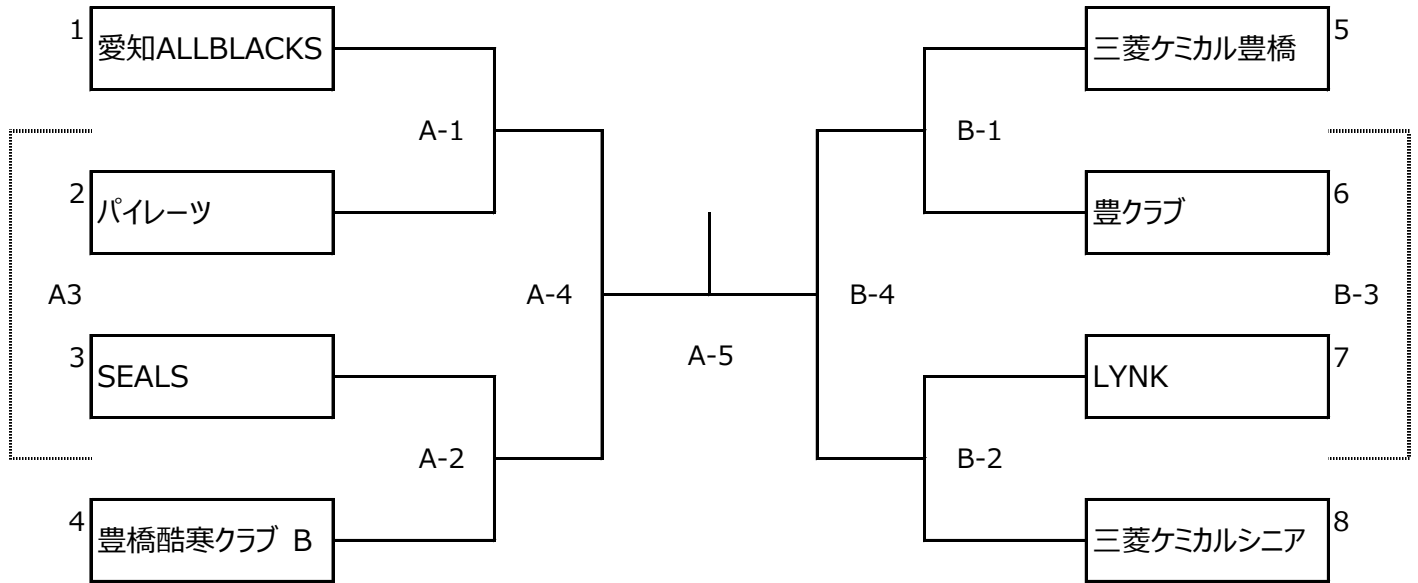


# 第29回豊橋市バレーボールフェスティバル 一般男女9人制バレーボール春季大会

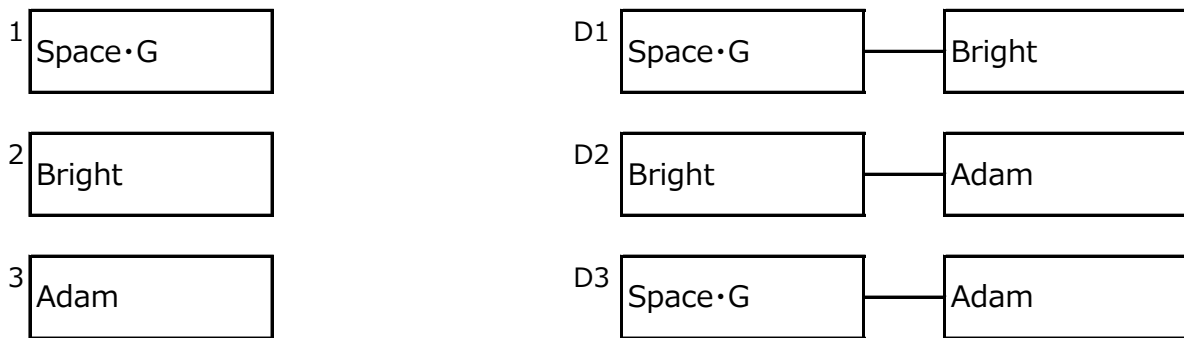
開催日 : 2017年4月30日(日)  
 開場 : 開場 8時30分、受付 9時00分、開会式 9時20分、試合開始 9時45分  
 会場 : 豊橋市総合体育館メインアリーナ コート:男子 A~(C)コート、女子 Dコート

～ 組合せ ～

## 【男子 8チーム】



## 【女子 3チーム】



## 【結果】

男子	1位	2位
女子	1位	2位

### 審判

- A-1⇒ SEALSと豊橋酷寒クラブB
- A-2⇒ A-1の敗者
- A-3⇒ A-1、A-2の勝者チーム
- A-4⇒ A-1、A-2の敗者チーム
- A-5⇒ A-4とB-4の敗者チーム
- B-1⇒ LYNKと三菱ケミカルシニア
- B-2⇒ C-1の敗者
- B-3⇒ B-1、B-2の勝者チーム
- B-4⇒ B-1、B-2の敗者チーム
- D-1⇒ Adam
- D-2⇒ Space・G
- D-3⇒ Bright

# 第29回豊橋市バレーボールフェスティバル

## 一般男女9人制バレーボール春季大会代表者会議

2017年4月21日(金) 三菱ケミカル体育館 2階和室19:00～

### 1. 参加申込チーム

#### 【男子8チーム】

① 愛知ALL BLACKS	今川 浩二
② LYNK	
③ SEALS	海上 裕充
④ 豊クラブ	片山 雄志
⑤ パイレーツ	白井 幹夫
⑥ 三菱ケミカル豊橋	松浦 健
⑦ 豊橋酷寒クラブ B	中田 敦志
⑧ 三菱ケミカルシニア	松浦 健

#### 【女子3チーム】

① Bright	永田 友望
② Space・G	中神 裕介
③ Adam	片山美由貴

### 2. 大会要項

#### (1) 競技に関する事項

- ①男女共にトーナメント戦を実施します。  
シード：昨秋季大会から男子のみ1位をシードします。  
男子は、参加チームの強化練習を兼ねて、敗者戦（2セットマッチ）を行います。
- ②コートは、入口側からA～Dとします。（男子：A～C 女子：D）
- ③各試合間は、原則10分間を置きます。（前の試合終了から10分後に次試合を開始して下さい。）  
但し、試合が連続する場合は、15分間の休憩タイムを取ります。
- ④公式練習は、各チーム第1試合目のみとし、2試合目以降は合同練習のみと致します。
- ⑤エントリーについて  
大会参加申込（当日エントリー）は、選手15名以内のベンチ入りを認めます。  
但し、当日エントリー提出後の変更は認めません。
- ⑥ベンチスタッフは、所定のマークを左胸上部に付け、統一された服装でお願い致します。  
※運動できる服装で！（私服はNGです。）
- ⑦審判（正・副）及びラインズマン・スコアラーは、各チームでお願いします。（相互審判）  
ホイッスルを用意して下さい。 A：長、B：短、C：長、D：短
- ⑧試合球は、協会でもルテン製カラーボールを用意致します。

#### (2) その他

- ①表彰について  
男子：1位～2位 女子：1位 を表彰致します。  
※男女共に、コート上で表彰を行います。
- ②体育館の開場は、8時30分～を予定して居ります。※変更があれば、代表者の方へ連絡致します。  
受付：9時00分～ 開会式：9時20分～を予定しています。
- ③各チームで出したゴミは、各チームで持ち帰りをお願い致します。  
ゴミ袋は用意致します。必要であれば本部席までお越し下さい。
- ④喫煙は、屋外の所定の場所で行います。
- ⑤貴重品管理は、各チームの責任で確実にお願い致します。  
また、帰宅の際は忘れ物の無い様をお願い致します。毎回タオル・Tシャツ等の忘れ物があります。
- ⑥会場設営のお手伝いをお願い致します。  
各チームで1～2名の方、お手伝いを宜しくお願い致します。
- ⑦選手宣誓は前回（秋季）大会の優勝チーム（男子：愛知ALL BLACKS、女子：Space・G）で行います。

以上