

平成28年度 東三河高等学校バレーボール選手権大会

1 大会出場について

- (1) 該当校のJVA個人登録している1～2年生の選手であることを原則とするが、1・2年のみではチームが成立しない場合は3年生の出場も可とする。
- (2) 複数チームの出場は認めない。
- (3) 部員数不足による合同チームの編成は県の競技規定に沿うこと。

2 競技について

- (1) 第1日目は予選リーグとし、シード校をAグループから順番に振り分ける。1グループを3チーム・4チームでのリーグ戦とし、上位2チームが第2日目の1位、2位順位別トーナメントに出場する。
- (2) 第1日目は、3セット目のみ15点マッチとし（デュースあり）、公式練習は設けず連続試合については20分あける。
- (3) 予選リーグは勝ち数、セット率、得点率の順で順位を決定する。
- (4) 第2日目は1位、2位順位別トーナメントで、従来通りの25点3セットマッチ（公式練習有、連続試合20分）とする。3位決定戦は行う。
- (5) 補助役員については、予選リーグ：リーグ戦表（事前に決定）の通り。順位別トーナメント：第1試合は第3試合目のチーム、以後は敗者チームが行う。ただし3位決定戦については、第2試合目・3試合目の勝者4名ずつ、決勝は第3試合目の敗者で行う。
- (6) 9:10～9:30を第1試合目のチームの合同練習、第2試合目のチームは1試合目終了後20分とする。
- (7) 第2試合目終了後、まだ試合を行っていないチームは、15分の練習、そして次の試合の合同練習を5分間とする。4チームリーグについては第2試合終了後、40分の昼食時間を設ける。

3 その他

- (1) 役員集合 8:45、 チーム受付 8:55、 代表者会議 9:00、 （開会式 9:40）

【男子予選リーグ】 12月17日（土） 9時40分開会式 会場：豊川、時習館

Aブロック 豊川 会場 Aコート

		①	②	③	④	勝敗	順位
①	豊橋中央	/					
②	豊橋西		/				
③	新城東			/			
④	豊橋東				/		

Cブロック 時習館 会場

		⑨	⑩	⑪	勝敗	順位
⑨	豊川工業	/				
⑩	豊橋工業		/			
⑪	新城			/		

Bブロック 豊川 会場 Bコート

		⑤	⑥	⑦	⑧	勝敗	順位
⑤	豊川	/					
⑥	渥美農業		/				
⑦	国府			/			
⑧	豊橋南				/		

Dブロック 時習館 会場

		⑫	⑬	⑭	勝敗	順位
⑫	成章	/				
⑬	時習館		/			
⑭	豊丘			/		

Eブロック 時習館 会場

		⑮	⑯	⑰	勝敗	順位
⑮	御津	/				
⑯	小坂井		/			
⑰	桜丘			/		

4チームブロック試合順 第2試合終了後40分昼食

試合順	対戦表	審判
1	① Vs ④	②
2	② Vs ③	④
3	① Vs ③	②
4	④ Vs ②	①
5	① Vs ②	③
6	③ Vs ④	①

- ①：⑤
②：⑥
③：⑦
④：⑧

Aコート

試合順	対戦表	審判
1	⑨ VS ⑩	⑪
2	⑮ VS ⑯	⑰
3	⑯ VS ⑰	⑮
4	⑫ VS ⑬	⑭
5	⑮ VS ⑰	⑯

Bコート

試合順	対戦表	審判
1	⑫ VS ⑬	⑭
2	⑬ VS ⑭	⑫
3	⑩ VS ⑪	⑨
4	⑨ VS ⑪	⑩

時習館 会場(3チームリーグ)

平成28年度 東三河高等学校バレーボール選手権大会

1 大会出場について

- (1) 該当校のJVA個人登録している1～2年生の選手であることを原則とするが、1・2年のみではチームが成立しない場合は3年生の出場も可とする。
- (2) 複数チームの出場は認めない。
- (3) 部員数不足による合同チームの編成は県の競技規定に沿うこと。

2 競技について

- (1) 第1日目は予選リーグとし、シード校をAグループから順番に振り分ける。1グループを3チーム・4チームでのリーグ戦とし、上位2チームが第2日目の1位、2位順位別トーナメントに出場する。
- (2) 第1日目は、3セット目のみ15点マッチとし（デュースあり）、公式練習は設けず連続試合については20分あける。
- (3) 予選リーグは勝ち数、セット率、得点率の順で順位を決定する。
- (4) 第2日目は1位、2位順位別トーナメントで、従来通りの25点3セットマッチ（公式練習有、連続試合20分）とする。3位決定戦は行う。
- (5) 補助役員については、予選リーグ：リーグ戦表（事前に決定）の通り。順位別トーナメント：第1試合は第3試合目のチーム、以後は敗者チームが行う。ただし3位決定戦については、第2試合目・3試合目の勝者4名ずつ、決勝は第3試合目の敗者で行う。
- (6) 9:10～9:30を第1試合目のチームの合同練習、第2試合目のチームは1試合目終了後20分とする。
- (7) 第2試合目終了後、まだ試合を行っていないチームは、15分の練習、そして次の試合の合同練習を5分間とする。4チームリーグについては第2試合終了後、40分の昼食時間を設ける。

3 その他

- (1) 役員集合 8:45、 チーム受付 8:55、 代表者会議 9:00、 （開会式 9:40）

【女子予選リーグ】 12月17日（土） 9時40分開会式 会場：豊橋東、豊橋商業、豊橋西

Aブロック 豊橋東 会場 Aコート

		①	②	③	④	勝敗	順位
①	豊橋中央						
②	豊橋工業						
③	豊橋東						
④	新城東						

Dブロック 豊橋商業 会場 Bコート

		⑬	⑭	⑮	⑯	勝敗	順位
⑬	豊川						
⑭	豊橋商業						
⑮	蒲郡東						
⑯	国府						

Bブロック 豊橋商業 会場 Aコート

		⑤	⑥	⑦	⑧	勝敗	順位
⑤	藤ノ花女子						
⑥	渥美農業						
⑦	御津						
⑧	成章						

Eブロック 豊橋西 会場 Bコート

		⑰	⑱	⑲	⑳	勝敗	順位
⑰	時習館						
⑱	桜丘						
⑲	蒲郡						
⑳	豊橋西						

Cブロック 豊橋西 会場 Aコート

		⑨	⑩	⑪	⑫	勝敗	順位
⑨	豊丘						
⑩	豊橋南						
⑪	小坂井						
⑫	新城						

4チームブロック試合順

2試合目終了後40分昼食

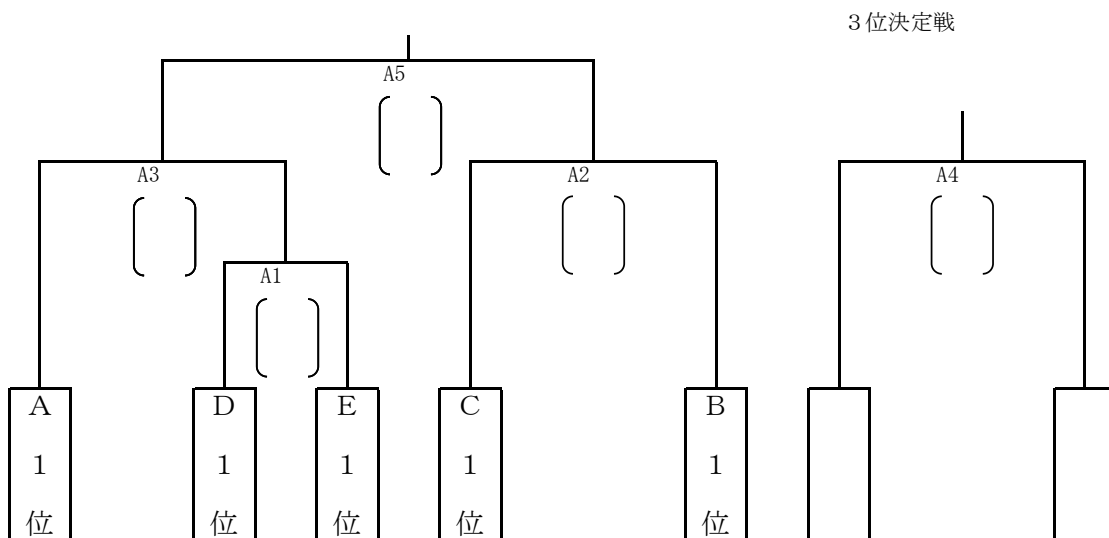
試合順	対戦表		審判
1	①	Vs ④	②
2	②	Vs ③	①
3	①	Vs ③	④
4	④	Vs ②	③
5	①	Vs ②	④
6	③	Vs ④	②

- ①：⑤⑨⑬⑰
 ②：⑥⑩⑭⑱
 ③：⑦⑪⑮⑲
 ④：⑧⑫⑯⑳

【男子1位リーグ決勝トーナメント】

12月18日(日)

豊川会場



優勝

2位

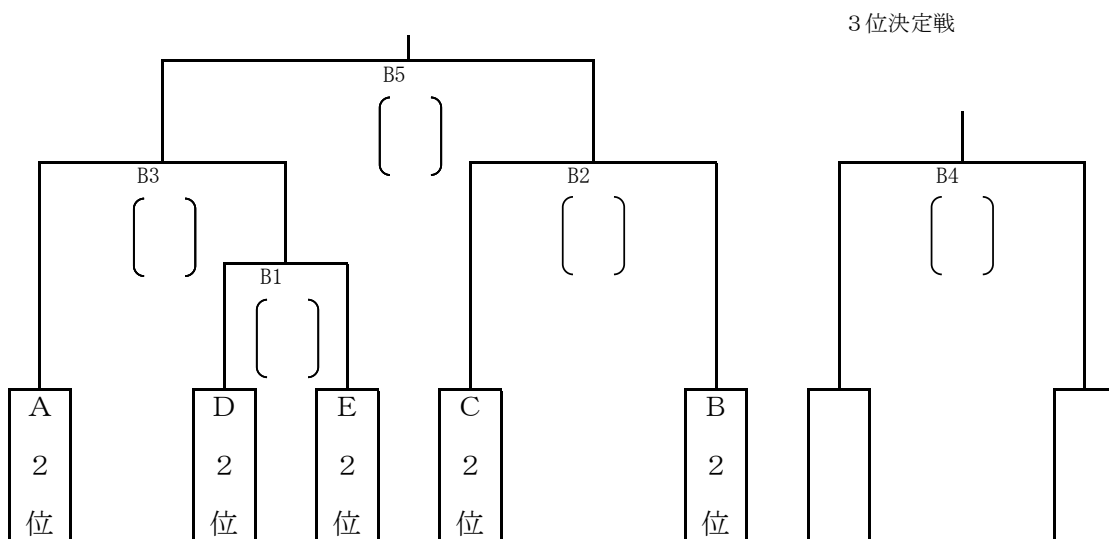
3位

4位

【男子2位リーグ決勝トーナメント】

12月18日(日)

豊川会場



優勝

2位

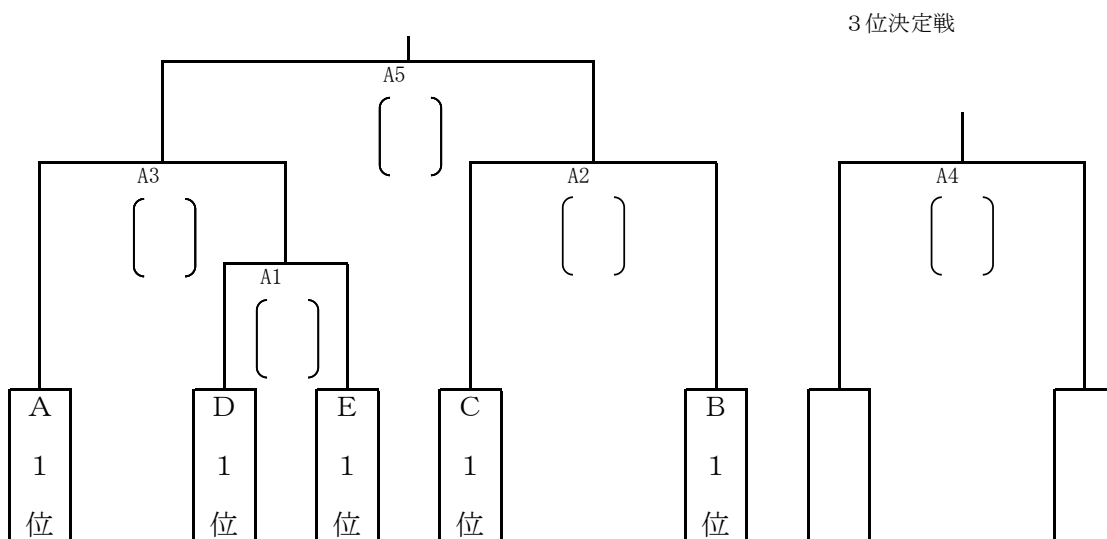
3位

4位

【女子1位リーグ決勝トーナメント】

12月18日(日)

豊橋創造大会会場



優勝

2位

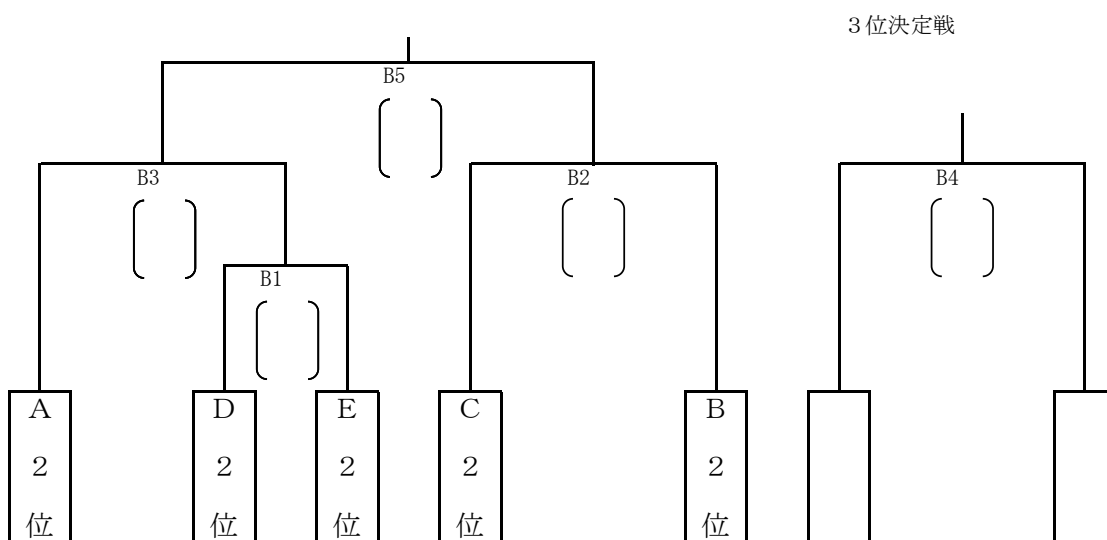
3位

4位

【女子2位リーグ決勝トーナメント】

12月18日(日)

豊橋創造大会会場



優勝

2位

3位

4位