

# 平成26年度 東三河高等学校バレーボール選手権大会

## 1 大会出場について

- (1) 該当校のJVA個人登録している1～2年生の選手であることを原則とするが、1・2年のみではチームが成立しない場合は3年生の出場も可とする。
- (2) 複数チームの出場は認めない。
- (3) 部員数不足による合同チームの編成は県の競技規定に沿うことが望ましいが、場合によっては他チームから借りて参加することを認める。
- (4) 選手15名以上のチームについては、参加申込書に記載された選手以外も試合ごとのエントリーを認める。  
(背番号は試合ごとに異なってもよい。)

## 2 競技について

- (1) 第1日目は予選リーグとし、シード校をAグループから順番に振り分ける。1グループを3または4チームでのリーグ戦とし、上位2チームが第2日目の1位、2位順位別トーナメントに出場する。
- (2) 第1日目は、3セット目のみ15点マッチとし(デュースあり)、公式練習は設けず連続試合については15分あける。
- (3) 予選リーグは勝ち数、セット率、得点率の順で順位を決定する。
- (4) 第2日目は1位、2位順位別トーナメントで、従来通りの25点3セットマッチ(公式練習有、連続試合20分)とする。3位決定戦は行わない。
- (5) 補助役員については、予選リーグ：リーグ戦表(事前に決定)の通り。順位別トーナメント：第1試合は第3試合目のチーム、以後は敗者チームが行う。
- (6) 9:10～9:30を第1試合目のチームの合同練習、第2試合目のチームは1試合目終了後20分とする。
- (7) 第2試合目終了後、まだ試合を行っていないチーム(順位別トーナメントは第3, 4試合のチーム合同で)は15分の練習、そして次の試合の合同練習を5分間とする。4チームリーグについては第2試合終了後、40分の昼食時間を設ける。

## 3 その他

- (1) 役員集合 8:45、 チーム受付 8:55、 代表者会議 9:00、 (開会式 9:40)

### 【男子予選リーグ】 12月20日(土) 9時40分開会式

Aブロック 豊丘

		①	②	③	④	勝敗	順位
①	豊川	/					
②	桜丘		/				
③	国府			/			
④	渥美農				/		

Bブロック 豊丘

		⑤	⑥	⑦	⑧	勝敗	順位
⑤	豊橋中央	/					
⑥	豊橋東		/				
⑦	豊丘			/			
⑧	豊橋南				/		

Cブロック 豊橋工

		⑨	⑩	⑪	勝敗	順位
⑨	成章	/				
⑩	豊橋工		/			
⑪	小坂井			/		

Dブロック 豊橋工

		⑫	⑬	⑭	勝敗	順位
⑫	豊川工	/				
⑬	御津		/			
⑭	豊橋西			/		

Eブロック 豊橋工

		⑮	⑯	⑰	勝敗	順位
⑮	時習館	/				
⑯	新城東		/			
⑰	新城・蒲郡・蒲郡東			/		

豊橋工業 Aコート

試合順	対戦表				審判	
1	⑨	成章	VS	⑩	豊橋工	⑪
2	⑮	時習館	VS	⑯	新城東	⑰
3	⑯	新城東	VS	⑰	新城・蒲郡・蒲郡東	⑮
4	⑫	豊川工	VS	⑭	豊橋西	⑬
5	⑮	時習館	VS	⑰	新城・蒲郡・蒲郡東	⑯

豊橋工業 Bコート

試合順	対戦表				審判	
1	⑫	豊川工	VS	⑬	御津	⑭
2	⑬	御津	VS	⑭	豊橋西	⑯
3	⑩	豊橋工	VS	⑪	小坂井	⑨
4	⑨	成章	VS	⑪	小坂井	⑩

### 4 チームブロック試合順 第2試合終了後40分昼食

試合順	対戦表			審判
1	①	Vs	④	②
2	②	Vs	③	④
3	①	Vs	③	②
4	④	Vs	②	①
5	①	Vs	②	③
6	③	Vs	④	①

- ① : ⑤  
② : ⑥  
③ : ⑦  
④ : ⑧

# 平成26年度 東三河高等学校バレーボール選手権大会

## 1 大会出場について

- (1) 該当校のJVA個人登録している1～2年生の選手であることを原則とするが、1・2年のみではチームが成立しない場合は3年生の出場も可とする。
- (2) 複数チームの出場は認めない。
- (3) 部員数不足による合同チームの編成は県の競技規定に沿うことが望ましいが、場合によっては他チームから借りて参加することを認める。
- (4) 選手15名以上のチームについては、参加申込書に記載された選手以外も試合ごとのエントリーを認める。  
(背番号は試合ごとに異なってもよい。)

## 2 競技について

- (1) 第1日目は予選リーグとし、シード校をAグループから順番に振り分ける。1グループを3または4チームでのリーグ戦とし、上位2チームが第2日目の1位、2位順位別トーナメントに出場する。
- (2) 第1日目は、3セット目のみ15点マッチとし(デュースあり)、公式練習は設けず連続試合については15分あける。
- (3) 予選リーグは勝ち数、セット率、得点率の順で順位を決定する。
- (4) 第2日目は1位、2位順位別トーナメントで、従来通りの25点3セットマッチ(公式練習有、連続試合20分)とする。3位決定戦は行わない。
- (5) 補助役員については、予選リーグ：リーグ戦表(事前に決定)の通り。順位別トーナメント：第1試合は第3試合目のチーム、以後は敗者チームが行う。
- (6) 9:10～9:30を第1試合目のチームの合同練習、第2試合目のチームは1試合目終了後20分とする。
- (7) 第2試合目終了後、まだ試合を行っていないチーム(順位別トーナメントは第3, 4試合のチーム合同で)は15分の練習、そして次の試合の合同練習を5分間とする。4チームリーグについては第2試合終了後、40分の昼食時間を設ける。

## 3 その他

- (1) 役員集合 8:45、 チーム受付 8:55、 代表者会議 9:00、 (開会式 9:40)

## 【女子予選リーグ】 12月20日(土) 9時40分開会式

Aブロック 豊橋商

		①	②	③	④	勝敗	順位
①	豊橋中央	/					
②	新城東		/				
③	豊橋商業			/			
④	田口				/		

Bブロック 豊橋商

		⑤	⑥	⑦	⑧	勝敗	順位
⑤	豊丘	/					
⑥	福江		/				
⑦	豊橋西			/			
⑧	豊橋工・豊川工				/		

Cブロック 豊川

		⑨	⑩	⑪	⑫	勝敗	順位
⑨	藤ノ花女子	/					
⑩	新城		/				
⑪	桜丘			/			
⑫	蒲郡				/		

Dブロック 豊川

		⑬	⑭	⑮	⑯	勝敗	順位
⑬	豊川	/					
⑭	宝陵		/				
⑮	蒲郡東			/			
⑯	小坂井				/		

Eブロック 時習館

		⑰	⑱	⑲	⑳	勝敗	順位
⑰	豊橋東	/					
⑱	渥美農業		/				
⑲	豊橋南			/			
⑳	国府				/		

Fブロック 時習館

		㉑	㉒	㉓	勝敗	順位
㉑	成章	/				
㉒	御津		/			
㉓	時習館			/		

## 4 チームブロック試合順 2試合目終了後40分昼食

試合順	対戦表		審判
1	①	Vs ④	②
2	②	Vs ③	④
3	①	Vs ③	②
4	④	Vs ②	①
5	①	Vs ②	③
6	③	Vs ④	①

- ① : ⑤⑨⑬⑰  
 ② : ⑥⑩⑭⑱  
 ③ : ⑦⑪⑮⑲  
 ④ : ⑧⑫⑯⑳

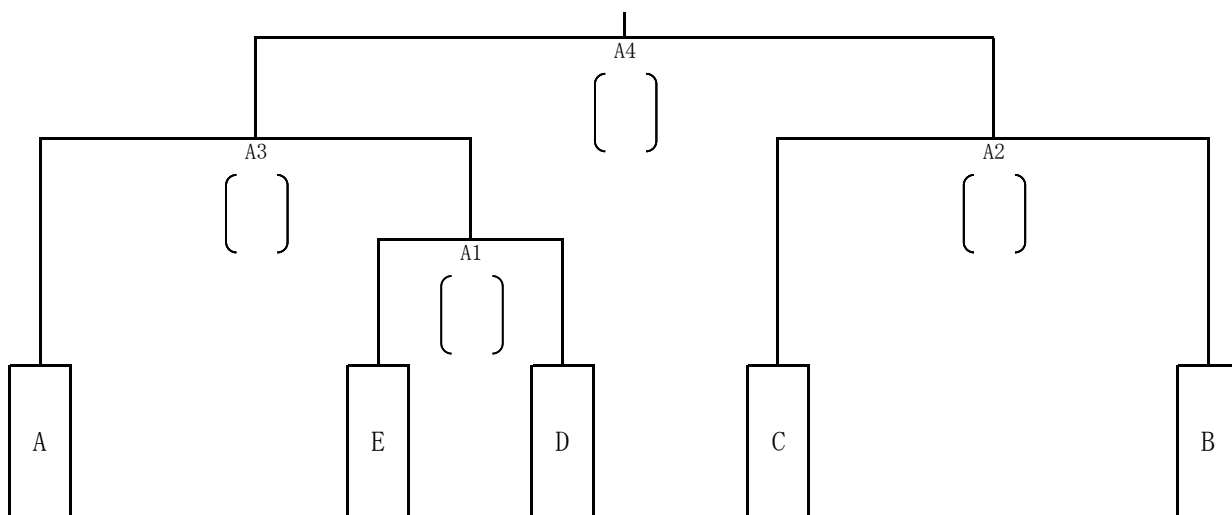
## 3 チームブロック試合順

試合順	対戦表		審判
1	㉑	Vs ㉒	㉓
2	㉒	Vs ㉓	㉑
3	㉑	Vs ㉑	㉒

【男子1位リーグ決勝トーナメント】

12月21日(日)

豊丘会場



優勝

2位

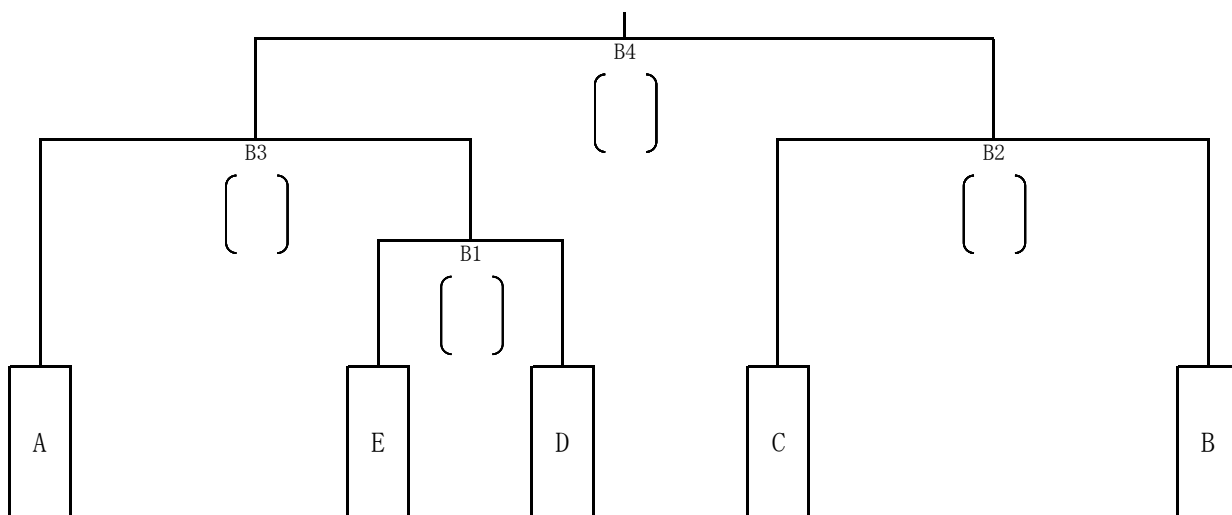
3位

3位

【男子2位リーグ決勝トーナメント】

12月21日(日)

豊丘会場



優勝

2位

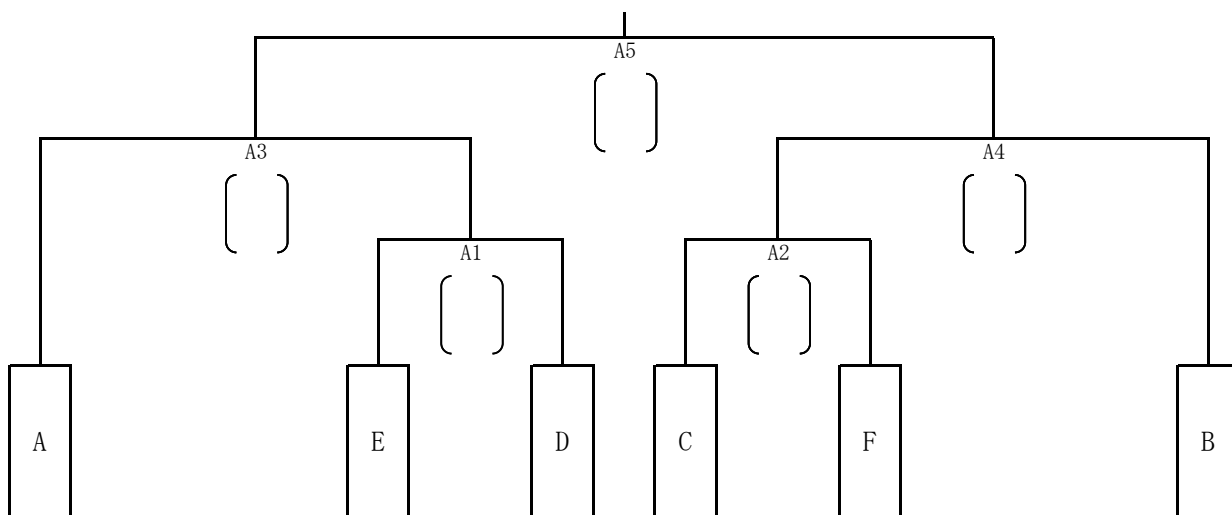
3位

3位

【女子1位リーグ決勝トーナメント】

12月21日(日)

豊川会場



優勝

2位

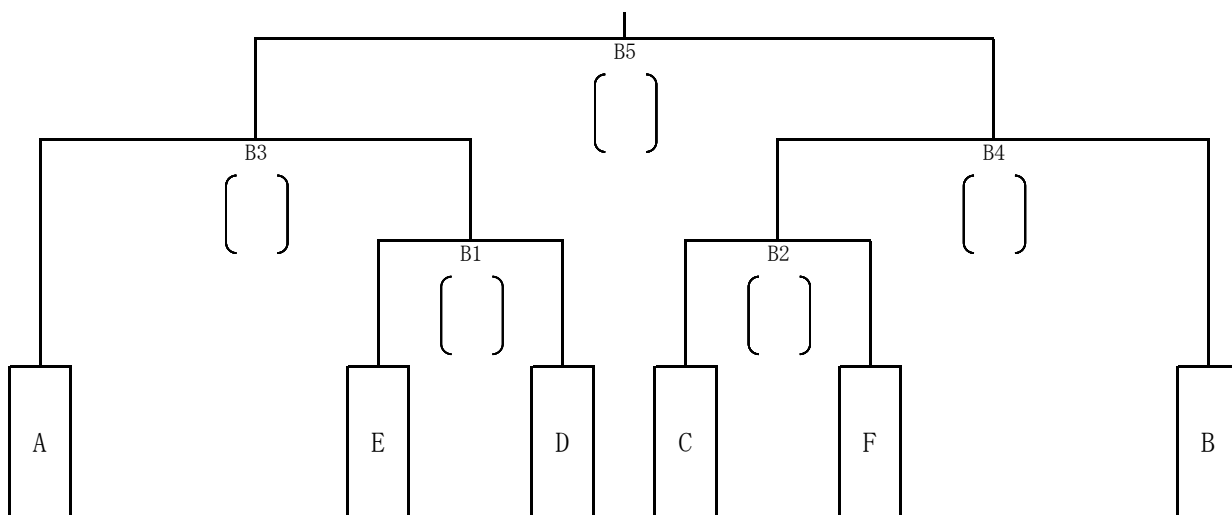
3位

3位

【女子2位リーグ決勝トーナメント】

12月21日(日)

豊川会場



優勝

2位

3位

3位