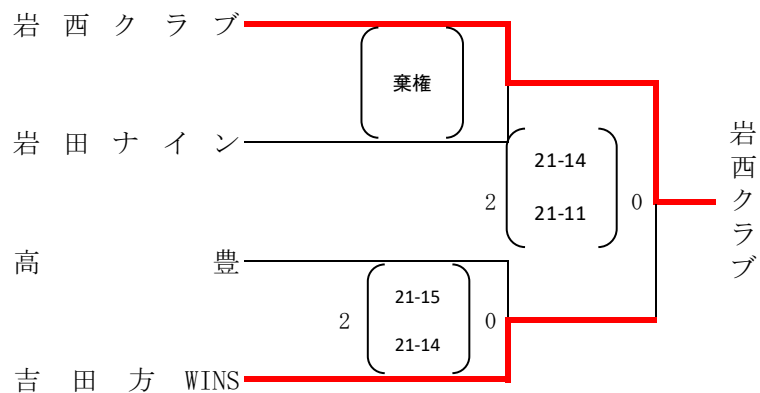


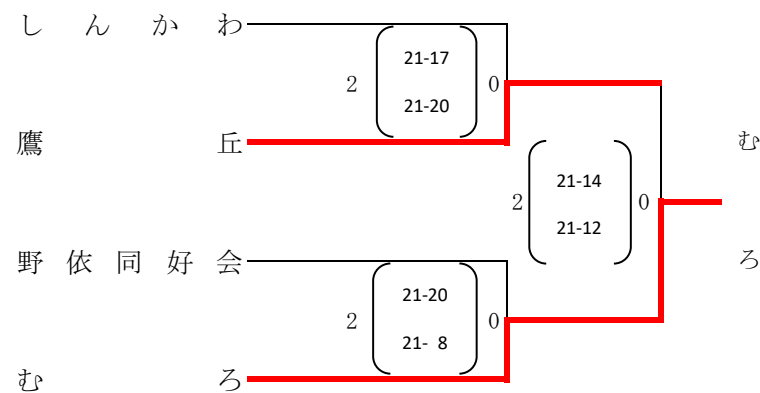
ブロック決勝大会 (Aゾーン)

第40回豊橋家庭婦人ハレホール大会
 豊橋市下五井地区体育館
 平成30年12月2日(日)

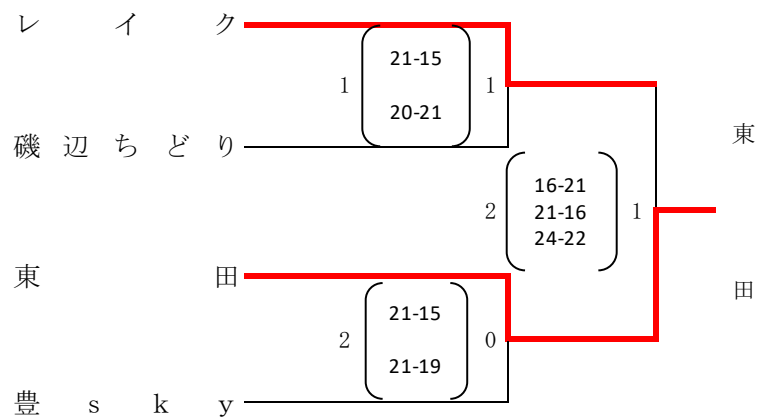
1位グループ



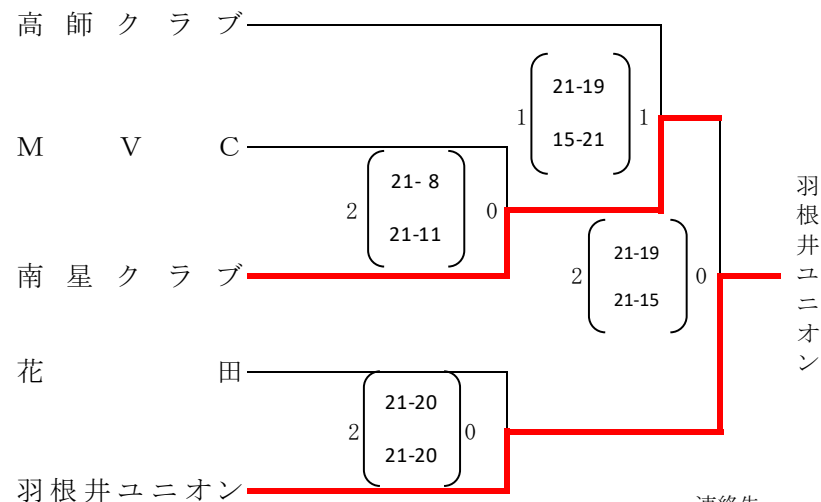
2位グループ



3位グループ



4位グループ

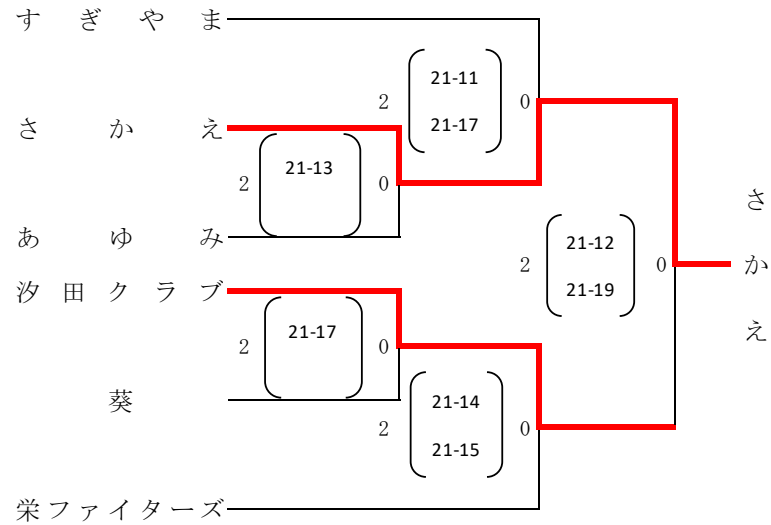


連絡先
 豊橋家庭婦人
 松下登美子
 090-4196-3000

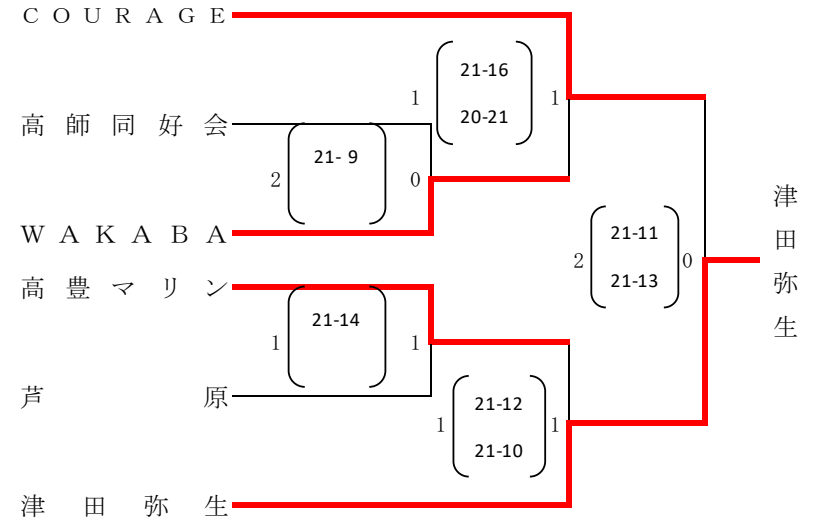
ブロック決勝大会 (Bゾーン)

第40回豊橋家庭婦人バレーボール大会
豊橋市下五井地区体育館
平成30年12月2日(日)

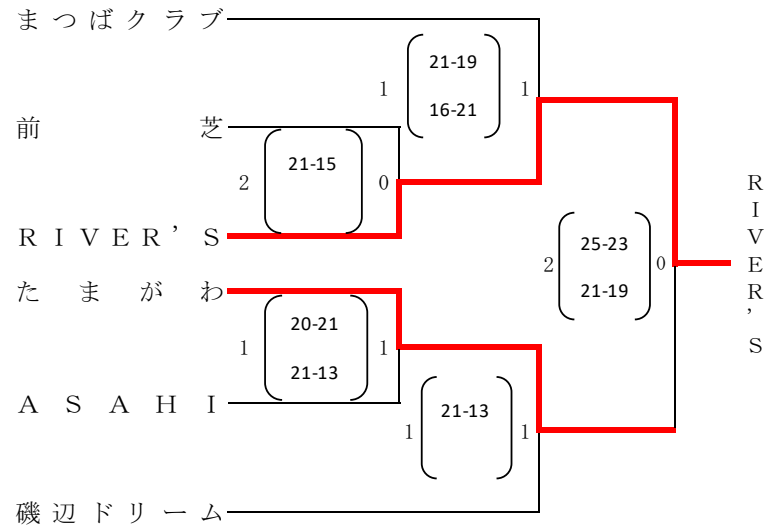
1位グループ



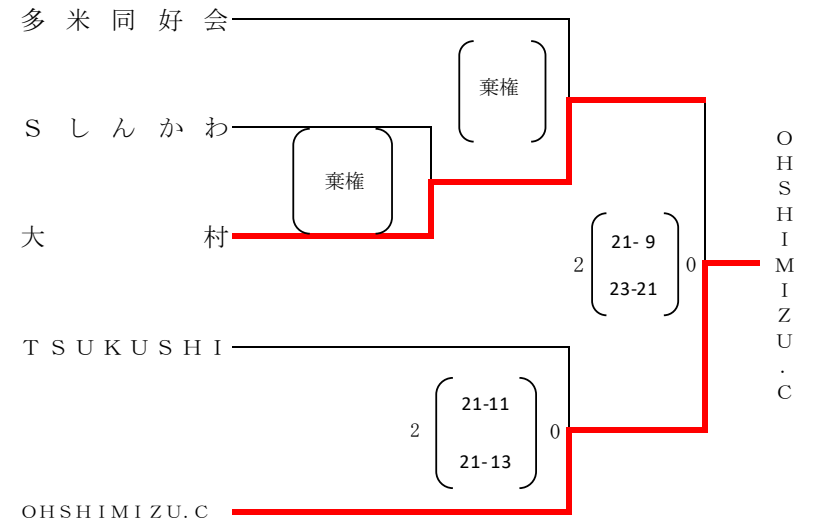
2位グループ



3位グループ



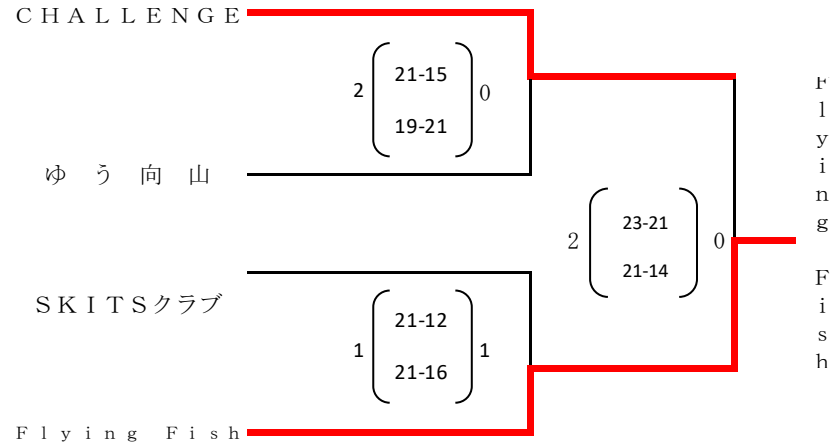
4位グループ



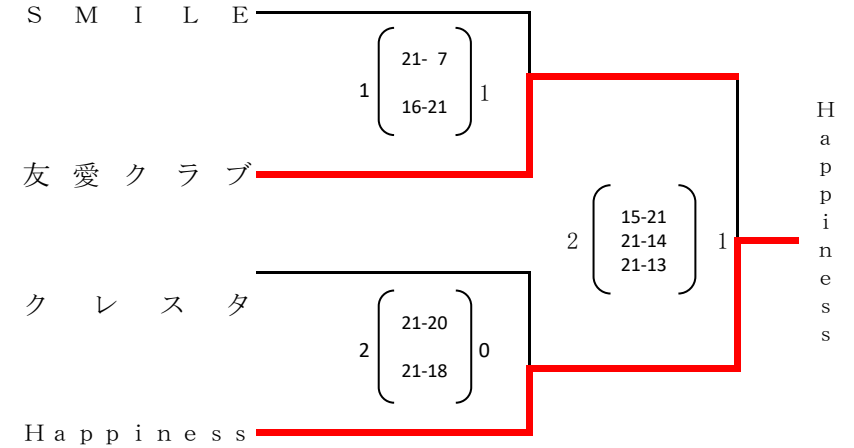
ブロック決勝大会 (Cゾーン)

第40回豊橋家庭婦人ハレホール大会
豊橋市下五井地区体育館
平成30年12月2日(日)

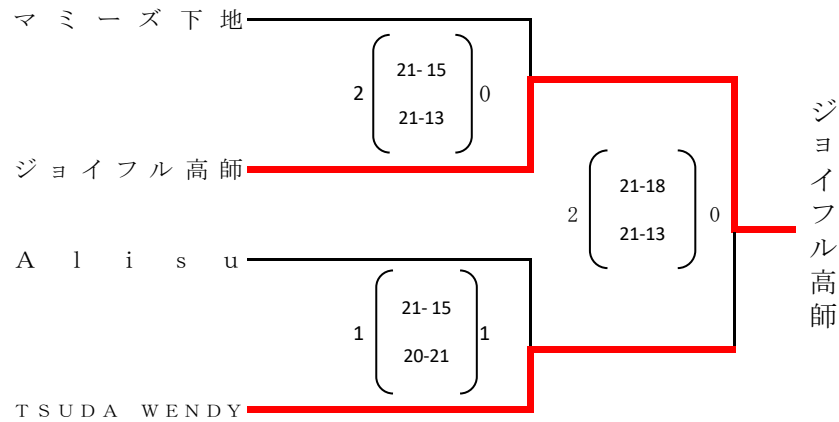
1位グループ



2位グループ



3位グループ



4位グループ

