

**第15回 東海ブロック中学生バレーボール新人大会**  
男子 の部

**グループ戦                      A   組                      大会結果**

A	長泉北	各務原中央	岡崎北	久居東	セット率	ポイント率	順位	
長泉北		0 20 ① 25 2 0 20 ② 25 2 0	19 ① 25 2 2 14 ② 25 2 2	25 ① 23 0 25 ② 14 0	2 4	33%	123 52%	<b>3</b>
各務原中央	2 25 ① 20 0 25 ② 20 0		25 ① 23 1 20 ② 25 1 2	25 ① 15 0 25 ② 15 0	5 1	83%	145 55%	<b>2</b>
岡崎北	2 25 ① 19 0 25 ② 14 0	1 23 ① 25 1 25 ② 20 1		25 ① 14 0 25 ② 18 0	5 1	83%	148 57%	<b>1</b>
久居東	0 23 ① 25 2 0 14 ② 25 2 0	0 15 ① 25 2 0 15 ② 25 2 0	0 14 16 25 2 0 18 ② 25 2 0		0 6	0%	99 44%	<b>4</b>

**グループ戦                      B   組                      大会結果**

B	アルティ	岡崎	朝陽	矢作	セット率	ポイント率	順位	
アルティ		1 20 ① 25 1 25 ② 20 1 2	25 ① 23 0 25 ② 19 0 2	25 ① 11 0 25 ② 21 0 2	5 1	83%	145 59%	<b>1</b>
岡崎	1 25 ① 20 1 20 ② 25 1 1		0 21 ① 25 2 22 ② 25 2 1	25 ① 23 1 16 ② 25 1 1	2 4	33%	129 47%	<b>3</b>
朝陽	0 23 ① 25 2 19 ② 25 2 2	2 25 ① 21 0 25 ② 22 0 2		27 ① 25 0 25 ② 22 0 2	4 2	67%	144 51%	<b>2</b>
矢作	0 11 ① 25 2 21 ② 25 2 1	1 23 ① 25 1 25 ② 16 1 0	0 25 16 27 2 22 ② 25 2 0		1 5	17%	127 50%	<b>4</b>

**グループ戦                      C   組                      大会結果**

C	久保	春日井西部	浜岡	真正	セット率	ポイント率	順位	
久保		1 25 ① 21 1 21 ② 25 1 2	25 ① 22 0 25 ② 18 0 2	25 ① 21 0 25 ② 18 0 2	5 1	83%	146 59%	<b>1</b>
春日井西部	1 21 ① 25 1 25 ② 21 1 1		1 24 ① 26 1 25 ② 22 1 2	25 ① 14 0 26 ② 24 0 2	4 2	67%	146 53%	<b>2</b>
浜岡	0 22 ① 25 2 18 ② 25 2 1	1 26 ① 24 1 22 ② 25 1 1		25 ① 16 0 25 ② 19 0 3	3 3	50%	138 51%	<b>3</b>
真正	0 21 ① 25 2 18 ② 25 2 0	0 14 ① 25 2 24 ② 26 2 0	0 16 16 25 2 19 ② 25 2 0		0 6	0%	112 43%	<b>4</b>

**グループ戦                      D   組                      大会結果**

D	竜南	神戸	平田	藤枝リアン	セット率	ポイント率	順位	
竜南		2 25 ① 22 0 25 ② 13 0 2	25 ① 11 0 25 ② 22 0 1	22 ① 25 1 26 ② 24 1 1	5 1	83%	148 59%	<b>1</b>
神戸	0 22 ① 25 2 13 ② 25 2 2		1 25 ① 16 1 22 ② 25 1 0	18 ① 25 2 23 ② 25 2 5	1 5	17%	123 47%	<b>3</b>
平田	0 11 ① 25 2 22 ② 25 2 1	1 16 ① 25 1 25 ② 22 1 1		20 ① 25 2 22 ② 25 2 5	1 5	17%	116 44%	<b>4</b>
藤枝リアン	1 25 ① 22 1 24 ② 26 1 2	1 25 ① 18 0 25 ② 23 0 2	0 25 16 20 0 25 ② 22 0 2		5 1	83%	149 53%	<b>2</b>

**第15回 東海ブロック中学生バレーボール新人大会**  
女子 の部

**グループ戦 E 組 大会結果**

E	三島中郷	不 破	加 茂	江南北部	セット率	ポイント率	順位
三島中郷	2	25 ① 21 25 ② 23	0 0 12 ① 25 17 ② 25	2 1 26 ① 24 23 ② 25	1 3 50%	128 47% 143	<b>2</b>
不 破	0	21 ① 25 23 ② 25	2 0 22 ① 25 17 ② 25	2 2 25 ① 21 25 ② 19	2 4 33%	133 49% 140	<b>3</b>
加 茂	2	25 ① 12 25 ② 17	0 2 25 ① 22 25 ② 17	2 0 25 ① 22 25 ② 14	6 0 100%	150 59% 104	<b>1</b>
江南北部	1	24 ① 26 25 ② 23	1 0 21 ① 25 19 ② 25	2 0 22 ① 25 14 ② 25	1 5 17%	125 46% 149	<b>4</b>

**グループ戦 F 組 大会結果**

F	稲 羽	伊東南	二 川	久居東	セット率	ポイント率	順位
稲 羽	2	25 ① 20 25 ② 22	0 1 14 ① 25 25 ② 15	1 0 23 ① 25 13 ② 25	3 3 50%	125 49% 132	<b>2</b>
伊東南	0	20 ① 25 22 ② 25	2 2 25 ① 22 25 ② 18	0 0 20 ① 25 15 ② 25	2 4 33%	127 48% 140	<b>3</b>
二 川	1	25 ① 14 15 ② 25	1 0 22 ① 25 18 ② 25	2 0 7 ① 25 17 ② 25	1 5 17%	104 43% 139	<b>4</b>
久居東	2	25 ① 23 25 ② 13	0 2 25 ① 20 25 ② 15	0 2 25 ① 7 25 ② 17	6 0 100%	150 61% 95	<b>1</b>

**グループ戦 G 組 大会結果**

G	豊橋中部	内 部	西遠女子	東 安	セット率	ポイント率	順位
豊橋中部	0	11 ① 25 19 ② 25	2 0 23 ① 25 20 ② 25	2 1 25 ① 15 22 ② 25	1 5 17%	120 46% 140	<b>3</b>
内 部	2	25 ① 11 25 ② 19	2 0 25 ① 16 25 ② 22	0 2 25 ① 18 25 ② 9	6 0 100%	150 61% 95	<b>1</b>
西遠女子	2	25 ① 23 25 ② 20	0 0 16 ① 25 22 ② 25	2 0 25 ① 9 25 ② 18	4 2 67%	138 53% 120	<b>2</b>
東 安	1	15 ① 25 25 ② 22	1 0 18 ① 25 9 ② 25	2 0 9 ① 25 18 ② 25	1 5 17%	94 39% 147	<b>4</b>

**グループ戦 H 組 大会結果**

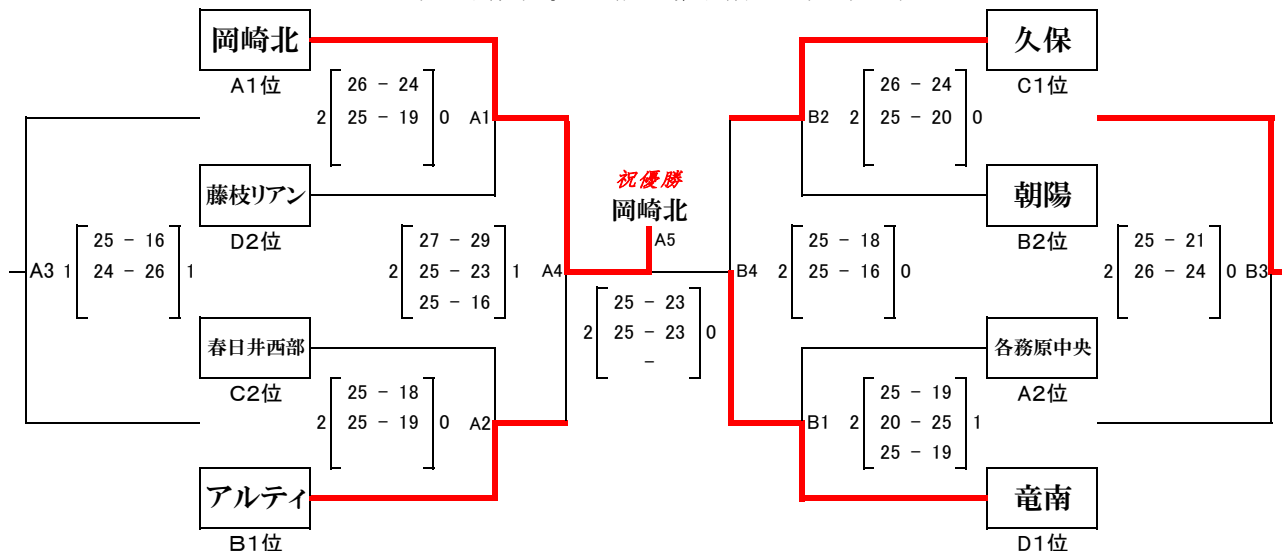
H	嬉野	香流	池田・輪之内	三ヶ日	セット率	ポイント率	順位
嬉野	2	25 ① 15 26 ② 24	0 2 25 ① 22 25 ② 15	0 2 25 ① 19 25 ② 18	6 0 100%	151 57% 113	<b>1</b>
香流	0	15 ① 25 24 ② 26	2 2 25 ① 18 26 ② 24	0 2 25 ① 18 25 ② 17	4 2 67%	140 52% 128	<b>2</b>
池田・輪之内	0	22 ① 25 15 ② 25	2 0 18 ① 25 24 ② 26	2 0 8 ① 25 16 ② 25	0 6 0%	103 41% 151	<b>4</b>
三ヶ日	0	19 ① 25 18 ② 25	2 2 18 ① 25 17 ② 25	2 0 25 ① 8 25 ② 16	2 4 33%	122 50% 124	<b>3</b>

# 第15回 東海ブロック中学生バレーボール新人大会

平成27年3月22日(日)

## 《男子 決勝トーナメント戦》 鷺津中会場

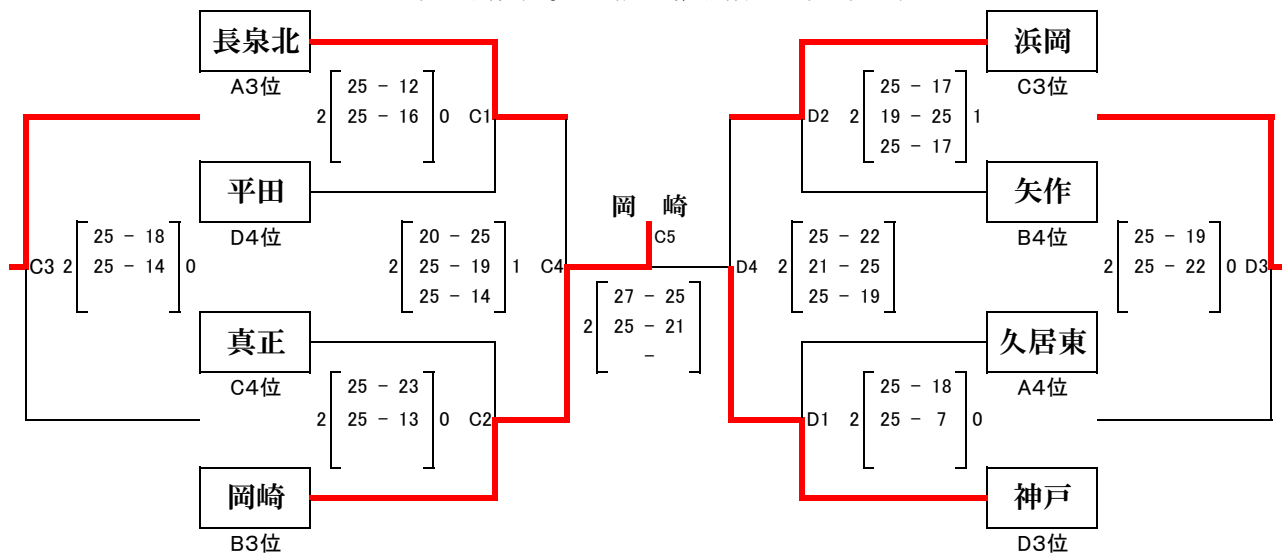
※ 3セット25点制とする。ただし各コート第3試合目は2セットマッチとする



優勝: 岡崎北中 第2位: 竜南中 第3位: アルティ 第3位: 久保中

## 《男子下位トーナメント戦》 岡崎中会場

※ 3セット25点制とする。ただし各コート第3試合目は2セットマッチとする

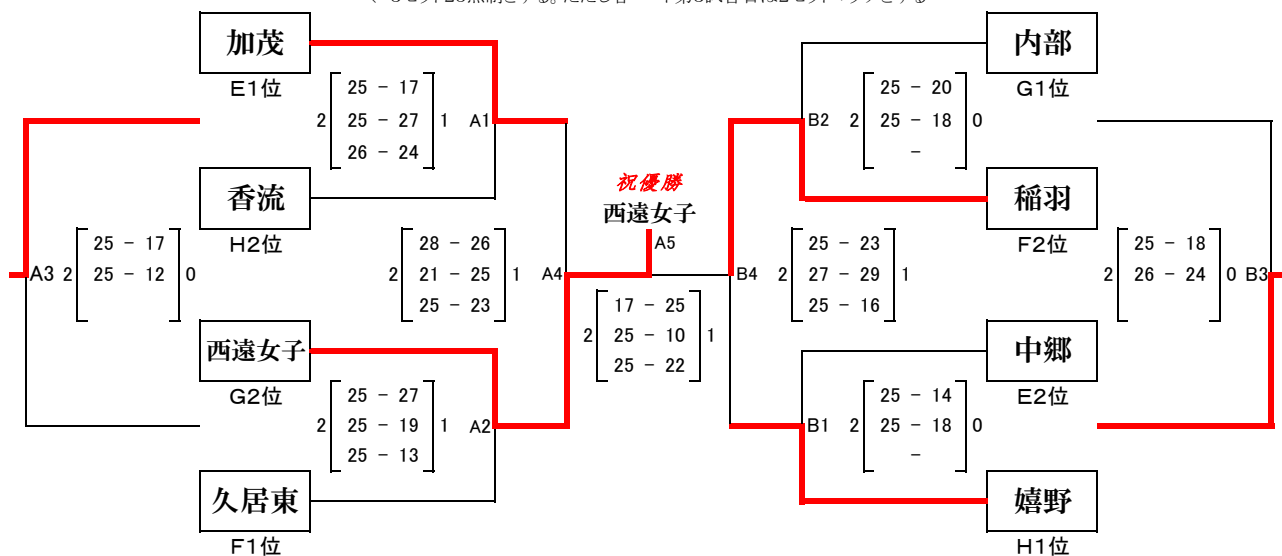


# 第15回 東海ブロック中学生バレーボール新人大会

平成27年3月22日(日)

## 《女子決勝トーナメント戦》 湖西中会場

※ 3セット25点制とする。ただし各コート第3試合目は2セットマッチとする



優勝: 西遠女子学園中 第2位: 稲羽中 第3位: 加茂中 第3位: 嬉野中

## 《女子下位トーナメント戦》 三ヶ日中会場

※ 3セット25点制とする。ただし各コート第3試合目は2セットマッチとする

